

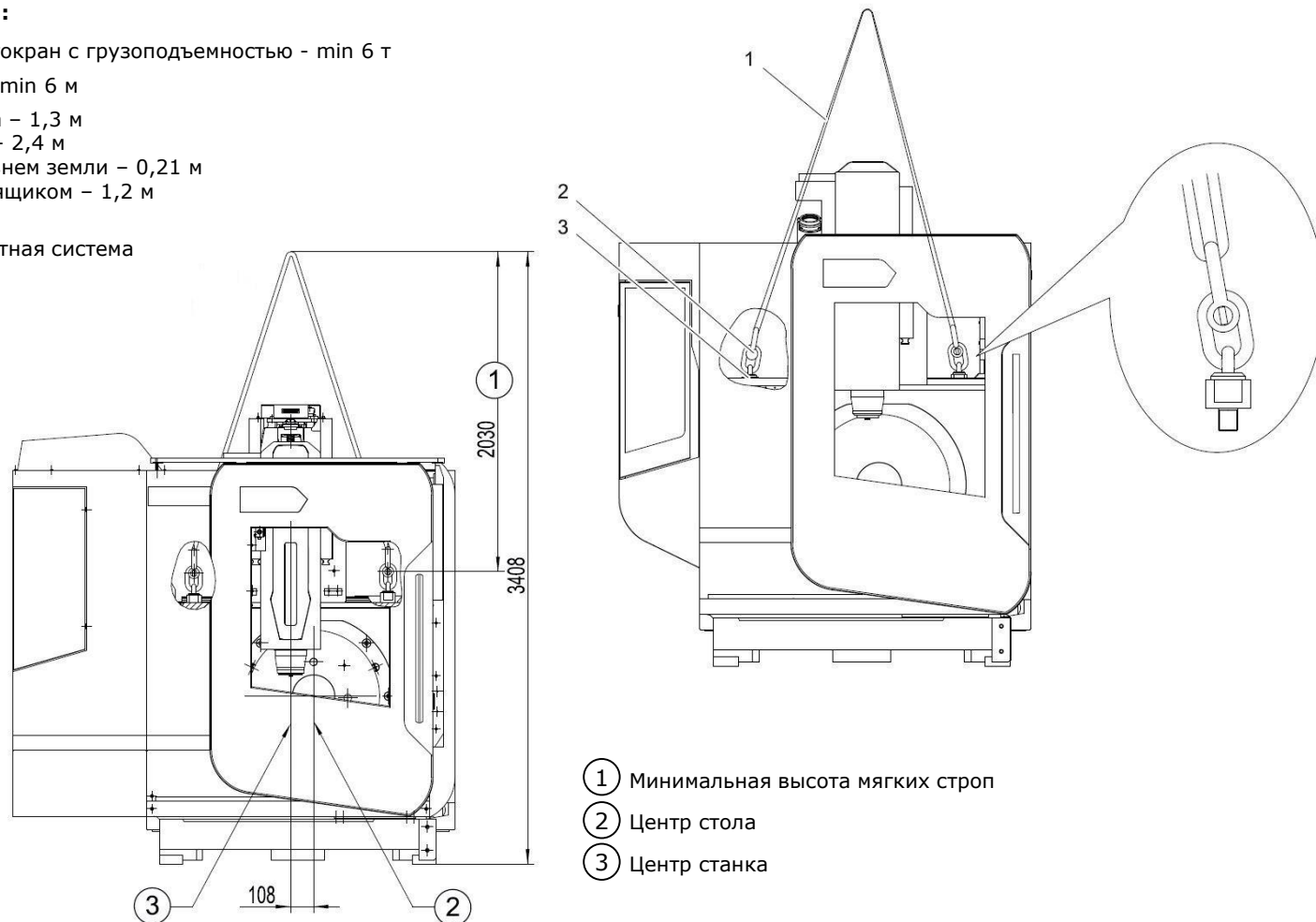
СХЕМА СТРОПОВКИ СТАНКА DMU 50 *ecoline*

Транспортировочные средства:

- ❑ Вилочный погрузчик, кран/автокран с грузоподъемностью - min 6 т
- ❑ Высота крюка крана в свету – min 6 м
 - Погрузочная высота грузовика – 1,3 м
 - Высота транспортного ящика – 2,4 м
 - Транспортная высота над уровнем земли – 0,21 м
 - Длина веревки над станком / ящиком – 1,2 м
 - Габаритная высота – 4,9 м
- ❑ Возможна роликовая транспортная система

**Такелажные принадлежности
(поставляются со станком):**

1. Мягкие стропы
2. Серьги
3. Завинчивающиеся петли M30



- ① Минимальная высота мягких строп
- ② Центр стола
- ③ Центр станка