

ПОДГОТОВКА МЕСТА И ФУНДАМЕНТА ПОД УСТАНОВКУ СТАНКА СТХ 310 *ecoline*

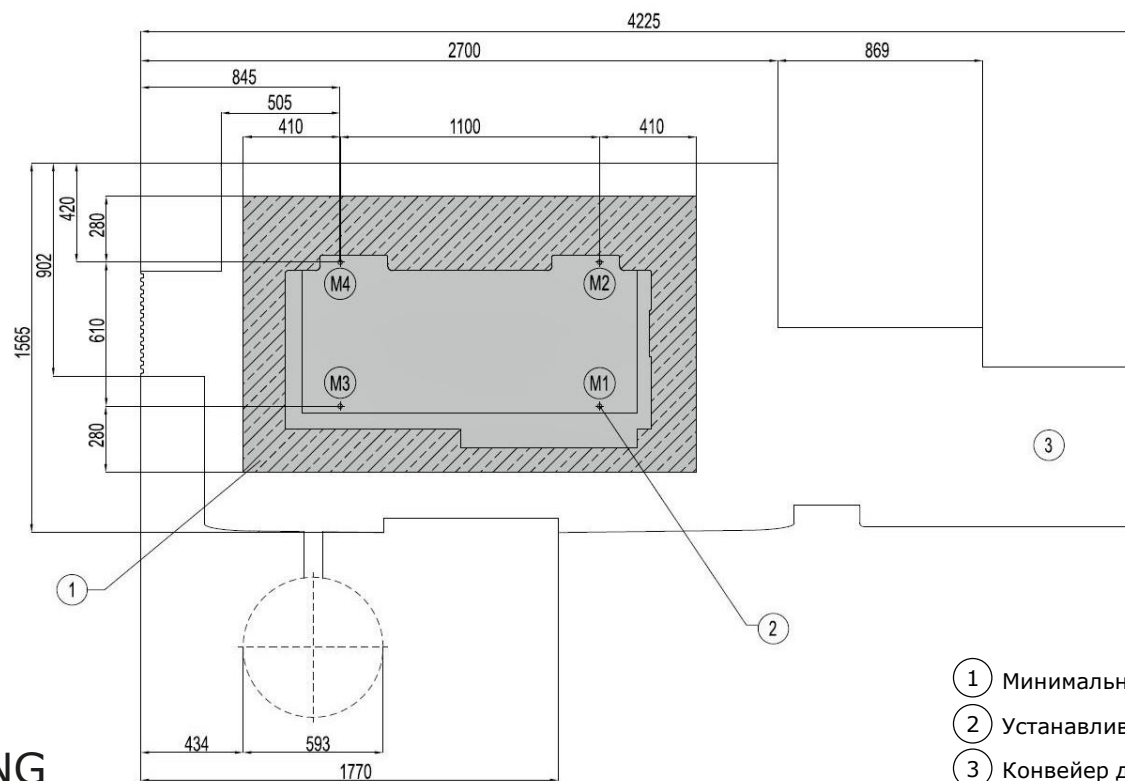
Помещение

- ❑ Минимальное расстояние до стены и потолка 1,5 м
- ❑ Температура в помещении должна быть равномерна:
для функционирования +15 до +35 °С,
для обеспечения точности +20 до +23 °С с перепадами не более ± 1,5 °С
- ❑ Отсутствие рядом со станком песка, шлифовальной и абразивной пыли

Фундаментная плита

- ❑ Сплошная фундаментная плита качества В25
- ❑ Не должно быть нарушений целостности плиты
- ❑ Установочная поверхность должна быть с гладкостью +/- 2 мм
- ❑ Поверхность должна выдерживать нагрузку от станка

План фундамента



- ① Минимальная размер фундаментной плиты
- ② Устанавливаемые элементы (анкеры/опоры)
- ③ Конвейер для стружки