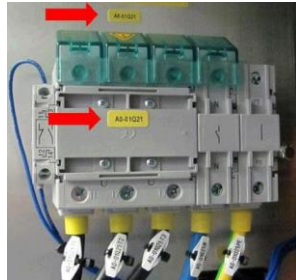


ТРЕБОВАНИЯ К СЖАТОМУ ВОЗДУХУ И ЭЛЕКТРОЭНЕРГИИ СТХ 310 ecoline

Подключение электричества

- ❑ Электрическое подключение станка осуществляется в электрошкафу к клеммам главного выключателя или в предварительном трансформаторе к 5 клеммам с максимальным моментом затягивания для крепления $M_{max} = 3\text{Нм}$



Требование к электрообеспечению

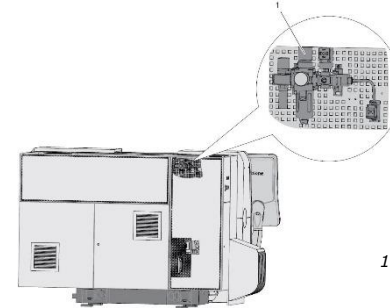
Наименование	Единица	Значение
Рабочее напряжение		400 V ± 10%
Фазы		L1, L2, L3
Нулевой провод		N
Защитный провод		PE
Макс. Предварительная защита (инерционно)	A	35
Нулевой ток I_n макс. При 100% загрузке	A	30
Частота (f)	Гц	50/60
Потребляемая мощность (S)	кВт	21
Поперечное сечение кабеля (A)	мм ²	10

АРЕНДА СТАНКОВ DMG MORI

СТАНКОSHARING

Подключение сжатого воздуха

- ❑ Воздух должен быть без конденсата и пыли, желательно охлажденный до 2-5 °C (с помощью осушителя)
- ❑ Рекомендуется перед подключением в станок установить фильтр 40 мкм



1 Пневмоблок - точка подключения

Требование к обеспечению сжатого воздуха

Наименование	Единица	Значение
Пневматическое подключение (Подключение со стороны станка)	SMC	KK 6S-04 F (KK6P-03MS)
Шланговый наконечник	№ Legis	01361417
Подключение сжатого воздуха (мин. номинальный диаметр)	Ø мм	10,1 (7,2)
Емкость	м ³ /ч	15
Мин /Макс давление воздуха	бар	5/7,2
Заданное значение на манометре	бар	6,0
Содержание твёрдых материалов/Размер частиц Класс качества 3	µm	<5
Содержание воды / Давление точки росы Класс качества 4	°C	<+3
Содержание масла / остаточное содержание масла Класс качества 3	мг/м ³	<1
Объем узла (V)	м ³ /ч	3