

ТРЕБОВАНИЯ К СОЖ

Перечень разрешенных к применению СОЖ (водосмешиваемые)

Производитель	Марки
FUCHS	ECOCOOL GLOBAL 10
	ECOCOOL 68 CF 3
BLASER	Blasocut 2000 Universal
	Blasocut 4000 CF
!	Применение прочих марок СОЖ и других производителей согласуйте с ООО «Сервис Плюс»

Соблюдайте рекомендованную производителем концентрацию. Для приготовления эмульсии следует использовать смеситель, если он отсутствует, то добавляйте концентрат СОЖ в воду медленно.



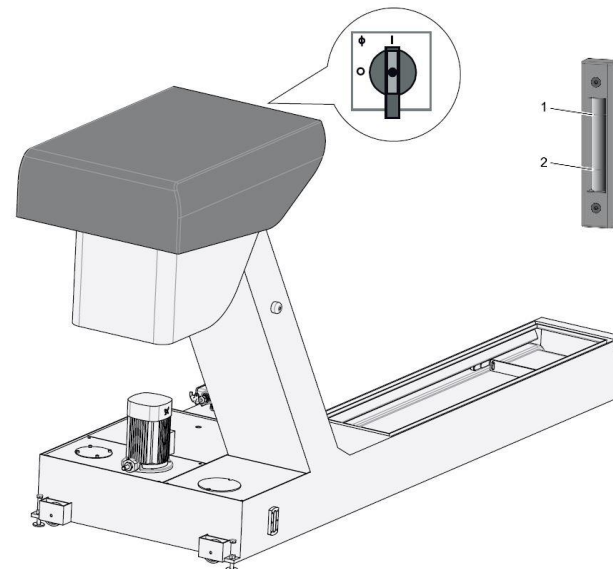
Не заливайте в станок чистую воду, только готовую эмульсию. Соблюдайте минимальную концентрацию.

Качество добавляемой воды

- Вода должна иметь качество питьевой воды, так как в противном случае существует повышенный риск поражения микроорганизмами и образования коррозии
- Выясните у поставщика СОЖ оптимальные условия воды



Применение не смешиваемых с водой СОЖ запрещено в соответствии с правилами техники безопасности, т.к. отсутствует система пожаротушения



1- максимальный уровень СОЖ
2- минимальный уровень СОЖ

Объем заправки СОЖ, л	Станок
200	CTX 310 <i>ecoline</i>
200	CTX 510 <i>ecoline</i>
130	DMC 635 <i>ecoline</i>
185	DMC 1035 <i>ecoline</i>
180	DMU 50 <i>ecoline</i>

АРЕНДА СТАНКОВ DMG MORI

СТАНКОSHARING